

ダウンコンバータ

DSC06d-HR

価格：398,000円
 対応入力：640×400～1600×1200・HDTV
 対応出力：NTSC・VGA・HDTV



あらゆるコンピュータの映像信号（最大1600×1200）ハイビジョン信号をNTSC、VGA、ハイビジョン信号に変換するダウンコンバータです。従来のダウンコンバータの常識をはるかに超える高機能と柔軟性で多様なニーズに応えます。

より正確な変換のために

変換する画像の特性や多様な表示装置に対応するために豊富な調整機能を用意しました。画面のちらつきを抑えるフリッカ除去機能をはじめサンプリングクロック、アスペクト等の調整が可能です。また表示機器の調整用に便利なテストパターンも用意しました。

ハイビジョン機器に対応

ハイビジョン信号をNTSC信号に変換したり、コンピュータの画像をハイビジョン信号に変換し録画、表示が可能になりました。信号の種類はRGB、YPbPrの両方式に対応し、より多くのハイビジョン機器に直接接続が可能です。

スーパーインポーズ機能

ビデオ機器からのコンポジット信号、Y/Cセパレートビデオ信号に変換したコンピュータ画像を重ね合わせて表示できる機能です。テロップ等にお使いいただけます。

ワイヤレスリモコン付属（DSC06シリーズ共通）

赤外線ワイヤレスリモコンによる遠隔操作が可能になりました。1つのリモコンで複数台の当社のコンバータを個別に遠隔操作ができます。

対応映像入力

- コンピュータ映像信号** D-subシュリンク15pin（スルーアウト付き）×1系統
- 対応解像度 640×400～1600×1200pixel
- 水平周波数 20kHz～88kHz
- 垂直周波数 50Hz～120Hz（ノンインターレース） *1
- RGB Hs, Vs, Cs Sync on G
- ハイビジョン映像信号** コンピュータ映像入力と共用
- RGB、YPbPr 切替え（3値同期）
- 水平周波数 33.75kHz/33.716kHz 垂直周波数 60Hz/59.94Hz

インポーズ入力（外部同期入力）

- NTSC複合映像信号(コンポジット) BNC×1系統
- Y/Cセパレート映像信号 ミニDIN4pin(S端子)×1系統

変換映像出力

- NTSC複合映像信号(コンポジット) BNC×1系統
- Y/Cセパレート映像信号 ミニDIN4pin(S端子)×1系統
- コンポーネント映像信号** D-subシュリンク15pin×1系統
- RGB YR-YB-Y Hs, Vs, Cs Sync on G/Y
- ハイビジョン映像信号** コンポーネント映像信号出力と共用
- 水平周波数 33.75kHz/33.716kHz 垂直周波数 60Hz/59.94Hz
- RGB、YPbPr 切替え（3値同期付加）
- VGA映像信号** コンポーネント映像信号出力と共用
- 水平周波数 31.5kHz 垂直周波数 60Hz
- RGB Hs, Vs, Cs Sync on G

各種機能

- 表示位置調整 / アスペクト調整 / サンプリング調整 / 2次元フィルタ / ズームおよびズーム時の表示位置調整 / 明るさ、コントラスト、色濃度、色相の調整 / オートモード / メモリー登録 / 外部同期 / スーパーインポーズ / テストパターン / リモコン操作 / RS232Cによる外部制御

量子化ビット

- RGB YPbPr 各8ビット

一般仕様

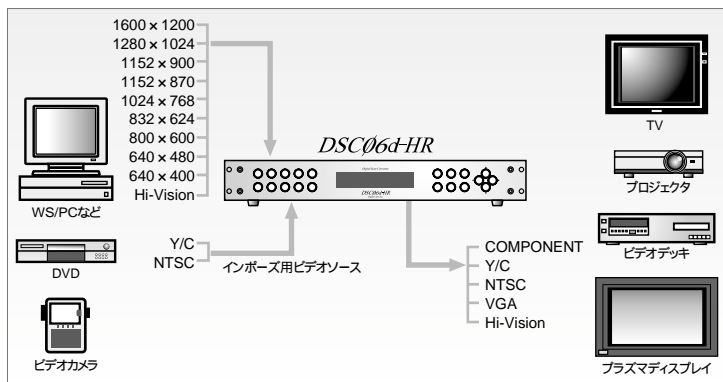
- 電源** AC100V ±10% 50/60Hz
- 消費電力** 25W
- 動作温度** 5～40
- 動作湿度** 90%以下
- 最大外形寸法** W334×H48.5×D260mm
- 重量** 2.0kg

付属品

- 電源ケーブル(2m)、D-subシュリンク15pinRGBケーブル(1.8m)、BNC-RCA変換アダプタ×2、リモコン、マニュアル、保証書

*1 左記の解像度に関しては、上限が異なります。1280×1024（80Hz）1600×1200（70Hz）

DSC06d-HR 接続例・背面



オプション製品(別売)

ケーブル

- SUN-13W6 価格 50,000円(税別)
DSC06シリーズとSunワークステーションを接続します。
- SGI-13W6 価格 50,000円(税別)
DSC06シリーズとSGIワークステーションを接続します。
- BNC-W6 価格 20,000円(税別)
コンピュータ、各種映像機器とDSC06シリーズをBNC(RCA)接続します。
- BNC-C6 価格 10,000円(税別)
DSC06シリーズの出力と表示装置、映像機器をBNC(RCA)接続します。
- D-C6 価格 10,000円(税別)
DSC06シリーズと表示器機、映像機器をD端子接続します。

ラックマウント

- DSC-RM6(EIA 1U) 価格 12,000円(税別)
19インチラックにコンバータをマウントするためのキットです。
- DSC-RM1(EIA 1U) 価格 12,000円(税別)
19インチラックに分配器をマウントするためのキットです。
1つのキットに対し、2つの分配器の取り付けが可能です。

RGB信号分配器

- ARD01 価格 80,000円(税別)
ワークステーション、パソコン等のアナログRGB信号を3分配します。



Digital Arts Inc. Cosmos Aoyama West 1F-53-67 Jingumae, Shibuya-ku Tokyo, Japan 150-0001

<http://www.digitalarts.co.jp>

株式会社 デジタルアーツ TEL (03) 3486-9697 FAX (03) 3486-9690 (インフォメーションサービス)