

ダウンコンバータ DSC06d

価格：298,000円
対応入力：640x400～1024x768
対応出力：NTSC・VGA



あらゆるコンピュータの映像信号をNTSC、VGAに変換するダウンコンバータです。従来のダウンコンバータの常識をはるかに超える高機能と柔軟性で多様なニーズに応えます。

より正確な変換のために

変換する画像の特性や多様な表示装置に対応するために豊富な調整機能を用意しました。画面のちらつきを抑えるフリッカ除去機能をはじめサンプリングロック、アスペクト等の調整が可能です。また表示機器の調整用に便利なテストパターンも用意しました。

スーパーインポーズ機能

ビデオ機器からのコンポジット信号、Y/Cセパレートビデオ信号に変換したコンピュータ画像を重ね合わせて表示できる機能です。テロPPER等にお使いいただけます。

ワイヤレスリモコン付属（DSC06シリーズ共通）

赤外線ワイヤレスリモコンによる遠隔操作が可能になりました。1つのリモコンで複数台の当社のコンバータを個別に遠隔操作ができます。

対応映像入力

コンピュータ映像信号 D-subシュリンク15pin（スルーアウト付き）×1系統
対応解像度 640×400～1024×768pixel
水平周波数 20kHz～68kHz
垂直周波数 50Hz～120Hz（ノンインターレース）
R G B Hs, Vs, Cs Sync on G

*1

インポーズ入力（外部同期入力）

NTSC複合映像信号(コンポジット) BNC×1系統
Y/Cセパレート映像信号 ミニDIN4pin(S端子)×1系統

変換映像出力

NTSC複合映像信号(コンポジット) BNC×1系統
Y/Cセパレート映像信号 ミニDIN4pin(S端子)×1系統
コンポーネント映像信号 D-subシュリンク15pin×1系統
R G B Y R-Y B-Y Hs, Vs, Cs Sync on G/Y
VGA映像信号 コンポーネント映像信号出力と共用
水平周波数 31.5 kHz 垂直周波数 60Hz
R G B Hs, Vs, Cs Sync on G

量子化ビット

R G B Y Pb Pr 各8ビット

各種機能

表示位置調整 / アスペクト調整 / サンプリング調整 / 2次元フィルタ / ズームおよびズーム時の表示位置調整 / 明るさ、コントラスト、色濃度、色相の調整 / オートモード / メモリ登録 / 外部同期 / スーパーインポーズ / テストパターン / リモコン操作 / RS232Cによる外部制御

一般仕様

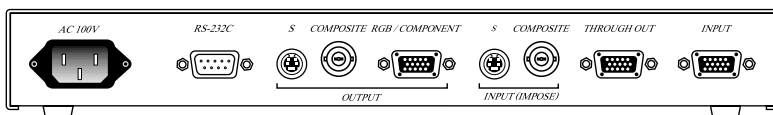
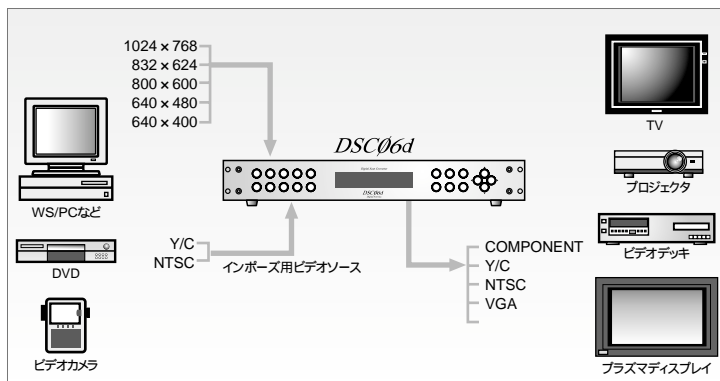
電源 AC100V ±10% 50/60Hz
消費電力 25W
動作温度 5～40
動作湿度 90%以下
最大外形寸法 W334×H48.5×D260mm
重量 2.0kg

付属品

電源ケーブル(2m)、D-subシュリンク15pinRGBケーブル(1.8m)、BNC-RCA変換アダプタ×2、リモコン、マニュアル、保証書

*1 左記の解像度に関しては、上限が異なります。1280×1024(80Hz) 1600×1200(70Hz)

DSC06d 接続例・背面



オプション製品(別売)

ケーブル

SUN-13W6 価格 50,000円(税別)
DSC06シリーズとSunワークステーションを接続します。
SGI-13W6 価格 50,000円(税別)
DSC06シリーズとSGIワークステーションを接続します。
BNC-W6 価格 20,000円(税別)
コンピュータ、各種映像機器とDSC06シリーズをBNC(RCA)接続します。
BNC-C6 価格 10,000円(税別)
DSC06シリーズの出力と表示装置、映像機器をBNC(RCA)接続します。
D-C6 価格 10,000円(税別)
DSC06シリーズと表示器機、映像機器をD端子接続します。

ラックマウント

DSC-RM6(EIA 1U) 価格 12,000円(税別)
19インチラックにコンバータをマウントするためのキットです。
DSC-RM1(EIA 1U) 価格 12,000円(税別)
19インチラックに分配器をマウントするためのキットです。
1つのキットに対し、2つの分配器の取り付けが可能です。

RGB信号分配器

ARD01 価格 80,000円(税別)
ワークステーション、パソコン等のアナログRGB信号を3分配します。



Digital Arts Inc. Cosmos Aoyama West 1F5-53-67 Jingumae, Shibuya-ku Tokyo, Japan 150-0001

<http://www.digitalarts.co.jp>

株式会社 デジタルアーツ TEL (03) 3486-9697 FAX (03) 3486-9690 (インフォメーションサービス)