



ダウンコンバータ

DSC06d Ver 2



あらゆるコンピュータの映像信号を
NTSC、VGA ~ XGA 信号に変換するダウンコンバータです。
従来のダウンコンバータの常識をはるかに超える高機能と柔軟性で多様なニーズに応えます。

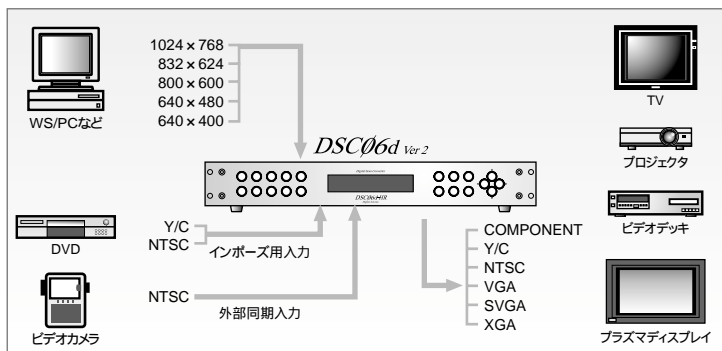
- 自動設定機能** 入力信号の解像度、同期信号の自動判定機能に加え変換位置、サンプリングクロックの自動設定が可能です。より簡便な操作で高精度な画像変換を実現しています。
- ズーム機能&トリミング機能** 2, 3, 4倍に加え1~2倍の任意倍率でズームが可能です。トリミング機能を併用することにより画面の任意領域の切出し表示が可能です。
- スーパーインポーズ機能** 映像機器からビデオ信号に、変換したコンピュータ画像を重ねて表示する機能です。キーカラーは黒・青、キーレベルは4段階の設定が可能です。テロPPER等にお使いいただけます。
- キーロック機能&メモリ登録** 誤作動やいたづらを防止するため各ボタン操作を無効にすることができます。またメモリ機能により10種類の設定値の登録が可能で半永久的に保持されます。主電源の瞬断時でもデータが失われません。
- コンポーネント信号に対応** 入力は1080i, 720p、出力は480i ~ 1080iに対応しており、RGB, Y Pb Pr (Y Cb Cr)の選択が可能です。オプションケーブルの使用によりD端子接続が可能です。
- 変換出力はXGAまで対応** 変換出力としてNTSC、VGAに加えSVGA、XGAまで可能です。

製品仕様

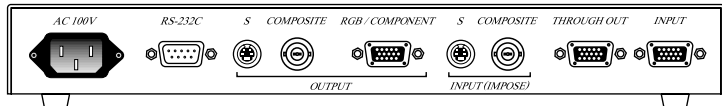
価格		298,000円 (税別)
対応入力		640 x 400 ~ 1024 x 768
対応出力		NTSC・VGA・SVGA・XGA
変換映像入力	コンピュータ映像信号	D-subシュリンク15pin(メス) x 1系統
	対応解像度	640 x 400 ~ 1024 x 768pixel
	水平周波数	20 kHz ~ 98 kHz
	垂直周波数	50 Hz ~ 120 Hz (ノンインターレス) RGB Hs, Vs, Cs Sync on G
インポーズ入力 (外部同期入力)	NTSC複合映像信号 (コンポジット)	BNC x 1系統
	Y/Cセパレート映像信号	ミニDIN 4pin (S端子) x 1系統
スルーアウト出力	コンピュータ映像信号	D-subシュリンク15pin(メス) x 1系統
変換映像出力	NTSC複合映像信号 (コンポジット)	BNC x 1系統
	Y/Cセパレート映像信号	ミニDIN 4pin (S端子) x 1系統
	コンポーネント映像信号	D-subシュリンク15pin(メス) x 1系統 480i/480p RGB Y Cb Cr
	コンピュータ映像信号	コンポーネント映像信号出力と共用 対応解像度 640 x 480 ~ 1024 x 768 pixel

変換映像出力	水平周波数	31.5 ~ 48.5 kHz
	垂直周波数	60 Hz RGB Hs, Vs, Cs Sync on G
量子化ビット	RGB Y Pb Pr 各 8ビット	
各種機能	オートモード / 自動設定 / 表示位置調整 / トリミング / アスペクト調整 / サンプリング調整 / フィルタ / ズームおよびズーム時の表示位置調整 / 明るさ、コントラスト、色濃度、色相の調整 / メモリ登録 / テストパターン / インポーズ / 外部同期 / RS232Cによる外部制御 / リモコン操作 / 他	
一般仕様	電源	AC100V ± 10% 50/60 Hz
	消費電力	25 W
	動作温度	5 ~ 40
	動作湿度	90%以下
付属品	最大外形寸法	W 334 x H 52.5 x D 260 mm
	重量	2.0kg
	電源ケーブル (2 m)、BNC-RCA変換アダプタ x 2 D-subシュリンク 15pin RGBケーブル (1.8 m) マニュアル、リモコン、保証書	

接続例



背面図



オプション製品(別売)

ケーブル	
BNC-W6	価格 30,000円(税別) 2本セット コンピュータ、各種映像機器とDSC06シリーズをBNC(RCA)接続します。 長さ: 入力用 1.8m BNC-JJ 添付
BNC-C6	価格 15,000円(税別) 1本 コンピュータ、各種映像機器とDSC06シリーズをBNC(RCA)接続します。 長さ: 入力用 1.8m BNC-JJ 添付
D-C6	価格 15,000円(税別) 1本 DSC06シリーズと表示器機、映像機器をD端子接続します。 長さ: 入力用 1.8m BNC-JJ 添付
ラックマウント	
DSC-RM6 (EIA 1U)	価格 12,000円(税別) 19インチラックにコンバータをマウントするためのキットです。
DSC-RM1 (EIA 1U)	価格 12,000円(税別) 19インチラックに分配器をマウントするためのキットです。 1つのキットに対し、2つの分配器の取り付けが可能です。
RGB信号分配器	
ARD01	価格 80,000円(税別) ワークステーション、パソコン等のアナログRGB信号を3分配します。

株式会社 デジタルアーツ

〒150-0001 東京都渋谷区神宮前5-53-67 コスモス青山 ウエスト1F
TEL 03-3486-9696 FAX 03-3486-9690

特注品も承っております。お気軽にご相談ください。
URL <http://www.digitalarts.co.jp>

インフォメーションサービス

03-3486-9697

月曜日~金曜日 AM 10:00~PM 6:00
(土・日・祝日・年末年始・夏期休暇等は除く)

仕様は改良のため、予告なしに変更することがあります。

社名、製品名は各社の商標、または登録商標です。