



スキャンコンバータ

DSC06j Ver 2



目的の表示装置に合わせて、あらゆるコンピュータの映像信号を変換する、RGB専用のスキャンコンバータです。プロジェクタや液晶ディスプレイに、解像度や周波数の制約を受けずにコンピュータ画面を表示します。

- 幅広い対応入力** 320 × 200 ~ 1600 × 1200 pixel 水平周波数15kHz ~ 94kHz、垂直周波数50Hz ~ 120HzのRGB信号を640 × 480 ~ 1280 × 1024 pixel の任意のRGB信号に変換します。PC、ワークステーションをはじめFA、プラント各種制御用コンピュータに対応が可能です。
- 自動設定機能** 入力信号の解像度、同期信号の自動判定機能に加え変換位置、サンプリングクロックの自動設定が可能です。より簡単な操作で高密度な画像変換を実現しています。
- メモリ機能** メモリ機能により10種類の設定値の登録が可能で半永久的に保持されます。主電源の瞬断時でもデータが失われません。
- フレキシブルな同期信号対応** 入力可能な同期信号はセパレートシンク、コンポジットシンク、シンクオングリーンで種類および極性を自動判定します。また出力の同期信号は入力信号の制約をうけずにセパレートシンク、コンポジットシンク、シンクオングリーンから選択が可能です。
- RS232Cに対応** RS232Cインターフェイスによりコンピュータからのすべての機能をコントロールすることが出来ます。ボーレートは4800 ~ 38400の範囲で選択可能です。
- キーロック機能** 誤操作やいたづらを防止するため、各ボタン操作を無効にすることが出来ます。

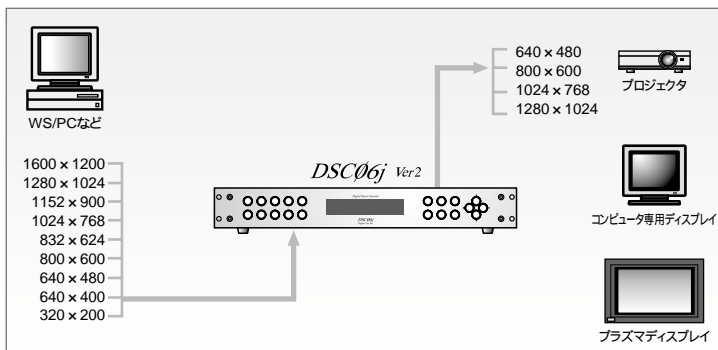
製品仕様

価格		348,000円(税別)
対応入力		320 × 200 ~ 1600 × 1200
対応出力		640 × 480 ~ 1280 × 1024
対応映像入力	コンピュータ映像信号	D-subシユリンク15pin(メス) × 1系統
	対応解像度	320 × 200 ~ 1600 × 1200pixel 1
	水平周波数	15 kHz ~ 94 kHz
	垂直周波数	50 Hz ~ 120 Hz 2
		(ノンインターレス、インターレス) RGB 0.7 Vp-p 75 Hs, Vs, Cs 2V ~ 5Vp-p 1k Sync on G 0.3Vp-p 75
スルーアウト出力	コンピュータ映像信号	D-subシユリンク15pin(メス) × 1系統
	アナログRGB映像信号	D-subシユリンク15pin(メス) × 1系統
変換映像出力	対応解像度	640 × 480 ~ 1280 × 1024 pixel
	水平周波数	31.5 kHz ~ 64 kHz
	垂直周波数	60 Hz ~ 75Hz (ノンインターレス) 3
		RGB 0.7 Vp-p 75 Hs, Vs, Cs 3.3Vp-p 1k Sync on G 0.3Vp-p 75

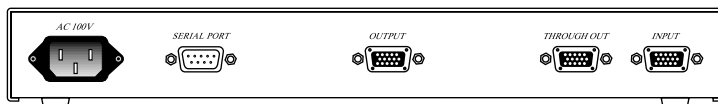
量子化ビット	RGB 各8ビット
各種機能	オートモード / 自動設定 / 表示位置調整 / サンプリング調整 / フィルタ / ズーム / 明るさ、コントラスト / メモリ登録 / テストパターン / RS232Cによる外部制御 / リモコン操作 / 他
一般仕様	電源 : AC100V ±10% 50/60 Hz 消費電力 : 25 W 動作温度 : 5 ~ 40 動作湿度 : 90%以下 最大外形寸法 : W 334 × H 52.5 × D 255 mm 重量 : 2.0kg
付属品	電源ケーブル (2 m) D-subシユリンク 15pin RGBケーブル (1.8 m) マニュアル、リモコン、保証書

- 1 インターレス時は、640 × 480 ~ 1280 × 1024
2 左記の解像度は、上限が異なります。1280 × 1024 (85Hz) 1600 × 1200 (70Hz)
3 左記の解像度は、上限が異なります。1280 × 1024 (60Hz)

接続例



背面図



オプション製品(別売)

ケーブル	BNC-W6 価格 30,000円(税別) 2本セット コンピュータ、各種映像機器とDSC06シリーズをBNC(RCA)接続します。 長さ: 入力用 1.8m BNC-JJ 添付
	BNC-C6 価格 15,000円(税別) 1本 コンピュータ、各種映像機器とDSC06シリーズをBNC(RCA)接続します。 長さ: 入力用 1.8m BNC-JJ 添付
	D-C6 価格 15,000円(税別) 1本 DSC06シリーズと表示器機、映像機器をD端子接続します。 長さ: 入力用 1.8m BNC-JJ 添付
ラックマウント	DSC-RM6 (EIA 1U) 価格 12,000円(税別) 19インチラックにコンバータをマウントするためのキットです。 DSC-RM1 (EIA 1U) 価格 12,000円(税別) 19インチラックに分配器をマウントするためのキットです。 1つのキットに対し、2つの分配器の取り付けが可能です。
RGB信号分配器	ARD01 価格 80,000円(税別) ワークステーション、パソコン等のアナログRGB信号を3分配します。

株式会社 デジタルアーツ

〒150-0001 東京都渋谷区神宮前5-53-67 コスモス青山 ウエスト1F
TEL 03-3486-9696 FAX 03-3486-9690

特注品も承っております。お気軽にご相談ください。
URL <http://www.digitalarts.co.jp>

インフォメーションサービス

03-3486-9697

月曜日 - 金曜日 AM 10:00 - PM 6:00
(土・日・祝日・年末年始・夏期休暇等は除く)

仕様は改良のため、予告なしに変更することがあります。社名、製品名は各社の商標、または登録商標です。