



アップコンバータ

DSC06u-HR Ver.2



NTSC、VGA、ハイビジョン信号をコンピュータ映像信号
(最大1280×1024)、ハイビジョン信号に変換するアップコンバータです。
コンパクトなボディに凝縮された機能とハイクオリティな画像をお届けします。

- よりよい画質のために 自然画像や動画画像を変換する際により効果的な調整機能を用意しました。アパーチャ補正をはじめガンマ補正、サンプリングモード、フィルタ等の調整が可能です。また表示機器の調整用に便利なテストパターンも用意しました。
- ハイビジョン機器に対応 ハイビジョン信号をノンインターレース化したり、NTSC信号をハイビジョン信号に変換し表示、録画が可能です。信号の種類はRGB、Y Pb Prの両方式に対応し、より多くのハイビジョン機器に直接接続が可能です。
- オーバーレイ機能 640×400～1280×1024pixelまでのあらゆるコンピュータの出力に自動追従し、アップコンバート画面を重ねて表示する機能です。さらにアップコンバート画面は縮小および、表示位置を自由に設定することが出来ます。また、この機能を使ってアップコンバート時に外部同期をかけることも可能です。
- キーロック機能 誤操作やいたずらを防止するため、各ボタン操作を無効にすることが出来ます。

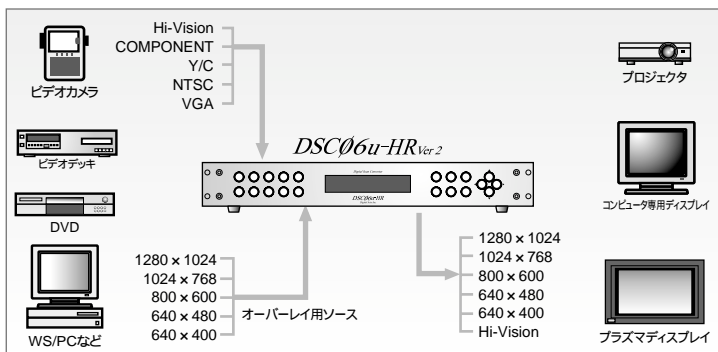
製品仕様

価格		398,000円(税別)
対応入力		NTSC・VGA・HDTV
対応出力		640×400～1280×1024・HDTV
変換映像入力	NTSC複合映像信号 (コンポジット)	BNC×1系統
	Y/Cセパレート映像信号	ミニDIN 4pin (S端子)×1系統
	コンポーネント映像信号	D-subシュリンク 15pin(メス)×1系統 480i、R G B、Y Cb Cr (同期付加) コンポーネント映像信号入力と共用 1080i、R G B、Y Pb Pr (同期付加)
	ハイビジョン映像信号	同上
	コンピュータ映像信号	コンポーネント映像信号入力と共用
	対応解像度	640×480 pixel
	水平周波数	31.5 kHz
オーバーレイ入力 (外部同期入力)	コンピュータ映像信号	D-subシュリンク 15pin(メス)×1系統
	対応解像度	640×400～1280×1024 pixel
	水平周波数	24 kHz～64 kHz
	垂直周波数	60 Hz～85 Hz (ノンインターレース) 1 R G B Hs、Vs、Cs Sync on G
変換映像出力 (外部同期入力時)	アナログRGB映像信号	D-subシュリンク 15pin(メス)×1系統
	対応解像度	640×400～1280×1024 pixel
	水平周波数	24kHz～64 kHz
	垂直周波数	60 Hz～85 Hz (ノンインターレース) 1

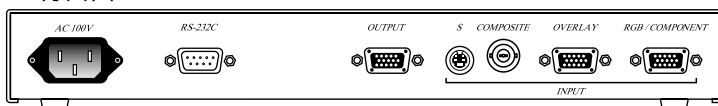
変換映像出力 (内部同期モード時)	対応解像度	640×400～1280×1024 pixel
	水平周波数	31kHz～77 kHz
	垂直周波数	60 Hz～75 Hz (ノンインターレース) R G B Hs、Vs、Cs Sync on G
	ハイビジョン映像信号	アナログ RGB映像出力と共用 1080i/720p、R G B Y Pb Pr (同期付加)
量子化ビット	R G B Y Cb Cr Y Pb Pr 各8ビット	
各種機能	オートモード / 表示位置調整 / サンプリング調整 / 2次元フィルタ / ズームおよびズーム時の表示位置調整 / 明るさ、コントラスト、色濃度、色相の調整 / メモリ登録 / オーバーレイ / テストパターン / RS232Cによる外部制御 / リモコン操作 / 他	
一般仕様	電源 : AC100V ±10% 50/60 Hz 消費電力 : 25 W 動作温度 : 5 ~ 40 動作湿度 : 90%以下 最大外形寸法 : W 334×H 52.5×D 260 mm 重量 : 2.0kg	
付属品	電源ケーブル (2 m)、BNC-RCA変換アダプタ×1 D-subシュリンク 15pin RGBケーブル (1.8 m) マニュアル、リモコン、保証書	

1 左記の解像度は、上限が異なります。1280×1024(75Hz) 1024×768(75Hz)

接続例



背面図



オプション製品(別売)

ケーブル	
BNC-W6	価格 30,000円(税別) 2本セット コンピュータ、各種映像機器とDSC06シリーズをBNC(RCA)接続します。 長さ: 入力用 1.8m BNC-JJ 添付
BNC-C6	価格 15,000円(税別) 1本 コンピュータ、各種映像機器とDSC06シリーズをBNC(RCA)接続します。 長さ: 入力用 1.8m BNC-JJ 添付
D-C6	価格 15,000円(税別) 1本 DSC06シリーズと表示器機、映像機器をD端子接続します。 長さ: 入力用 1.8m BNC-JJ 添付
ラックマウント	
DSC-RM6 (EIA 1U)	価格 12,000円(税別) 19インチラックにコンバータをマウントするためのキットです。
DSC-RM1 (EIA 1U)	価格 12,000円(税別) 19インチラックに分配器をマウントするためのキットです。 1つのキットに対し、2つの分配器の取り付けが可能です。
RGB信号分配器	
ARD01	価格 80,000円(税別) ワークステーション、パソコン等のアナログRGB信号を3分配します。

株式会社 デジタルアーツ

〒150-0001 東京都渋谷区神宮前5-53-67 コスモス青山 ウエスト1F
TEL 03-3486-9696 FAX 03-3486-9690

特注品も承っております。お気軽にご相談ください。
URL <http://www.digitalarts.co.jp>

インフォメーションサービス

03-3486-9697

月曜日～金曜日 AM 10:00～PM 6:00
(土・日・祝日・年末年始・夏期休暇等は除く)

仕様は改良のため、予告なしに変更することがあります。 社名、製品名は各社の商標、または登録商標です。